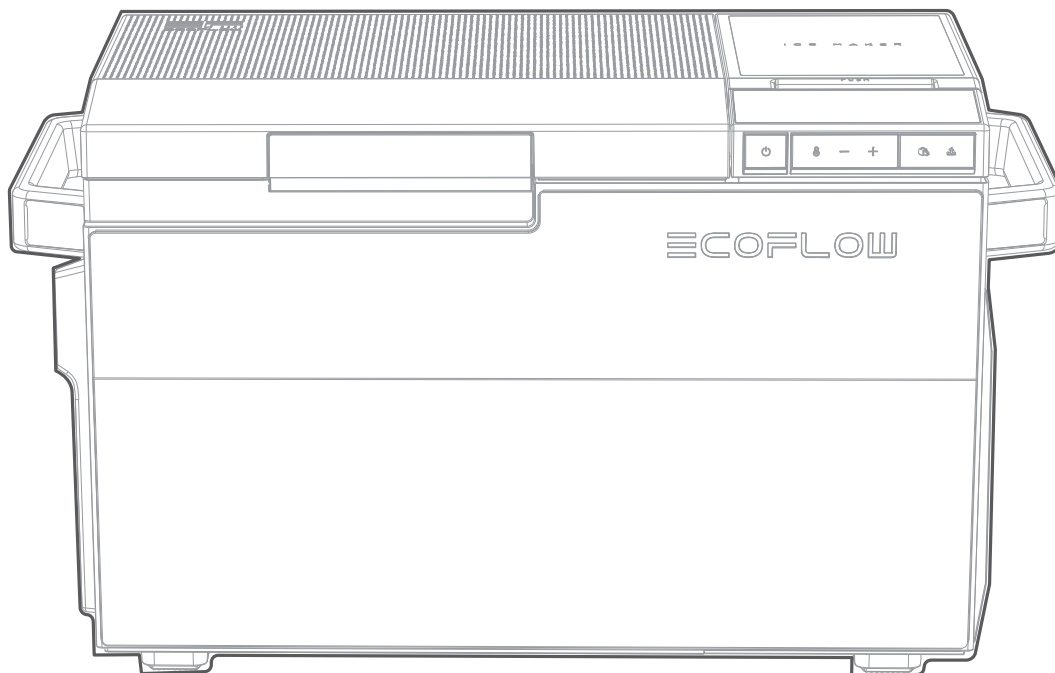


# ≡COFLOW

EcoFlow Glacier  
draagbare koelkast

Handleiding V1.0



# Aansprakelijkheid

Lees deze gebruikershandleiding zorgvuldig door voordat u het product gebruikt, zodat u het product volledig begrijpt en correct kunt gebruiken. Bewaar deze gebruikershandleiding na het lezen goed voor toekomstig gebruik. Onjuist gebruik van dit product kan ernstig letsel voor uzelf en anderen, schade aan het product en verlies van eigendommen veroorzaken. Als u dit product gebruikt, wordt u geacht alle voorwaarden en informatie in dit document te hebben begrepen en geaccepteerd. EcoFlow is niet verantwoordelijk voor enig verlies dat wordt veroorzaakt omdat de gebruiker dit product niet volgens de gebruikershandleiding gebruikt.

In overeenstemming met wet- en regelgeving heeft EcoFlow het laatste woord over de interpretatie van dit document en alle aan dit product gerelateerde documenten. Dit document kan zonder kennisgeving worden aangepast (bijgewerkt, herzien of ingetrokken). Bezoek de website van EcoFlow voor de meest recente productinformatie.

# Inhoudsopgave

<b>Technische specificaties</b>	1
<b>Veiligheidsinstructies</b>	2
<b>EcoFlow-app</b>	4
<b>Montage-instructies</b>	5
Een ideale locatie kiezen	5
De koelkast plaatsen	5
Accessoires schoonmaken en monteren	6
De voeding aansluiten	6
<b>Het product gebruiken</b>	7
Koelkastonderdelen en advies voor het bewaren van voedsel	7
Lcd	7
Aan- en uitzetten	8
Temperatuur instellen en functies bedienen	8
Vorzorgsmaatregelen	9
<b>Onderdelen verwijderen en schoonmaken</b>	13
<b>Problemen oplossen</b>	14
<b>Paklijst</b>	13

# Technische specificaties

## Algemene informatie

Model	EFBX100
Klimaatklasse	SN/N/ST/T
Soort bescherming tegen elektrische schokken	Klasse II
Gebruiksvolume	Enkele zone: 38 l Dubbele zone: 36 l
Afmetingen (l × b × h)	776 mm × 385 mm × 445 mm (wielen en handvatten niet inbegrepen) 845 mm × 385 mm × 445 mm (wielen en handvatten inbegrepen)
IP-beoordeling	IPX4
Temperatuurbereik koeling	-25 °C tot 10 °C (omgevingstemperatuur van 25 °C)
Bedrijfsmodi	Gewone modus (snel invriezen) en ecomodus
Snel invriezen (30 °C tot 0 °C)	15 minuten
Vermogen compressor	120 W
Stroomverbruik	Koelkast: 0,18 kWh / 24 uur (omgevingstemperatuur van 25 °C en temperatuur ingesteld op 4 °C, ecomodus) Vriezer: 0,38 kWh / 24 uur (omgevingstemperatuur van 25 °C en temperatuur ingesteld op -18 °C, ecomodus)
Soort en hoeveelheid koelmiddel	R600a, 32 g
Schuimmiddel	Cyclopentaan
Gemiddeld geluid (Geluidsdruk niveau)	IJs maken: <52 dB(A); Temperatuur handhaving: <42 dB(A)
Wifi	Dit product ondersteunt alleen 2,4G-wifi.
Bluetooth	Ondersteund
Nettogewicht	23.3 kg

## Ingangsvermogen

Ingangsspanning en -frequentie netstroom	100 – 240 V, 50/60 Hz
Ingangsvermogen netstroom	180 W
Vermogen accupakket	100 W (USB-C)
Ingangsvermogen zonne-energie	240 W (11 – 60 V, max. 13 A)
Ingangsvermogen autostopcontact	192 W (12 / 24 V, max. 10 A)

## Bedrijfsomstandigheden

Bedrijfstemperatuur	-20 °C tot 50 °C (Indien gevoed door 12V auto-oplader: -20 °C tot 43°C)
Bewaartemperatuur	-20 °C tot 60 °C



# Veiligheidsinstructies

Deze gebruikershandleiding bevat veel belangrijke veiligheidsinformatie. Zorg dat u alle veiligheidsinformatie leest en opvolgt.

## Verklaring van symbolen



Dit symbool geeft een veiligheidswaarschuwing aan. Deze veiligheidsinformatie waarschuwt u voor gevaren die voor u en anderen dodelijk kunnen zijn en die het product kunnen beschadigen. Alle veiligheidsinformatie wordt voorafgegaan door waarschuwingssymbolen en -woorden, waaronder: GEVAAR, WAARSCHUWING en VOORZICHTIG.



### **GEVAAR!**

Geeft een gevaarlijke situatie aan die, als zij niet kan worden voorkomen, tot de dood of ernstig letsel leidt.



### **WAARSCHUWING!**

Geeft een gevaarlijke situatie aan die, als zij niet kan worden voorkomen, tot de dood of ernstig letsel kan leiden.



### **VOORZICHTIG!**

Geeft een gevaarlijke situatie aan die, als zij niet kan worden voorkomen, tot licht tot matig letsel kan leiden.



### **OPMERKING!**

Geeft een gevaarlijke situatie aan die, als zij niet kan worden voorkomen, kan leiden tot materiële schade.



### **GEVAAR!**

#### **Elektrocutiegevaaren**

- Als het snoer van dit koelapparaat is beschadigd, moet het worden vervangen door de fabrikant, de klantenservice of een gekwalificeerde persoon om veiligheidsrisico's te voorkomen.
- Raak blootliggende kabels niet met blote handen aan. Dit geldt vooral als het apparaat via het lichtnet wordt gevoed.
- Zorg voordat u het apparaat aanzet dat het snoer en de stekker droog zijn. Zorg dat het snoer en de stekker goed zijn aangesloten.



### **WAARSCHUWING!**

#### **Elektrocutiegevaaren**

- Gebruik het koelapparaat niet als het zichtbaar is beschadigd. Zet het apparaat onmiddellijk uit en schakel alle voedingen uit.
- Als het snoer van dit koelapparaat is beschadigd, moet het worden vervangen om veiligheidsrisico's te voorkomen.
- Dit koelapparaat mag alleen door gekwalificeerd personeel worden gerepareerd. Ondeskundige reparaties kunnen aanzienlijke gevaren opleveren.

## Brandrisico's

- Zorg bij het plaatsen van het apparaat dat het snoer niet beknedd of beschadigd raakt.
- Plaats geen stekkerdozen of draagbare voedingen achter het apparaat.
- Houd de ventilatieopeningen in de behuizing van het apparaat of in installaties vrij van obstakels.
- Gebruik geen mechanische voorwerpen of andere middelen om het ontdooiproces te versnellen, tenzij die door de fabrikant voor dit doel zijn aanbevolen.
- Beschadig het koelcircuit niet.

## Gezondheidsrisico's

- Dit apparaat kan worden gebruikt door kinderen vanaf acht jaar en personen met verminderde fysieke, zintuiglijke en geestelijke vermogens of een gebrek aan ervaring en kennis, mits ze onder toezicht staan of instructies over het veilig gebruik van het apparaat en de relevante gevaren hebben gehad.
- Kinderen mogen niet met het apparaat spelen.
- Reiniging en gebruikersonderhoud mogen zonder toezicht niet door kinderen worden uitgevoerd.
- Alleen vullen met drinkwater.
- Om te voorkomen dat kinderen in een koelkast ingesloten raken, moet u ze uit de buurt van vriezers en koelkasten houden.
- Houd kinderen uit de buurt van de verpakking; opgevouwen dozen en plasticfolie kunnen verstikking veroorzaken.

## Explosiegevaaren

- Bewaar geen explosieve stoffen zoals spuitbussen met brandbaar drijfgas in het koelapparaat.



**VOORZICHTIG!**

## Elektrocutiegevaaren

- Om gevaar door instabiliteit van het apparaat te voorkomen, moet het volgens de instructies worden bevestigd.
- Zorg voordat u het koelapparaat aanzet dat het snoer en de stekker droog zijn.
- Koppel het koelapparaat los van de voeding
  - voordat u het schoonmaakt en onderhoudt
  - na elk gebruik

## Gezondheidsrisico's

Volg de volgende instructies om besmetting van voedsel te voorkomen:

- Controleer of het koelvermogen van het apparaat voldoet voor het bewaren van het voedsel of de medicijnen die u wilt koelen.
- Eten mag alleen in de originele verpakking of in geschikte opbergbakken worden bewaard.

- Als het koelapparaat lange tijd open blijft staan, kan de temperatuur in de vakken aanzienlijk stijgen.
- Maak oppervlakken die in contact komen met voedsel en bereikbare afvoersystemen regelmatig schoon.
- Als het apparaat lange tijd leeg blijft:
  - Schakelt u het apparaat uit.
  - Ontdooit u het apparaat.
  - Maakt u het apparaat schoon en droog.
  - Laat u de deur openstaan om schimmelvorming in het apparaat te voorkomen.



### OPMERKING!

- Als u de koelkast verplaatst, houdt u de handvatten aan beide kanten van de koelkast vast. U kunt ook een afneembaar telescopisch handvat (optioneel) en afneembare wielen monteren (optioneel).
- Controleer of de op het typeplaatje vermelde spanning overeenkomt met de spanning van de voeding.
- Sluit het koelapparaat alleen als volgt aan:
  - Met een auto-oplaadkabel die gelijkstroom uit het voertuig levert
  - Met de AC-adapter en kabel die wisselstroom levert
- Trek de stekker nooit aan het snoer uit het stopcontact.
- Als u de stekker uit het stopcontact haalt, moet u minstens tien seconden wachten tot u de stekker weer aansluit. Anders kan de koelkast een storing krijgen.
- Plaats geen zware voorwerpen of voorwerpen die schadelijk zijn voor de koelkast (containers met vloeistoffen) op de koelkast, om letsel, brand of elektrische schokken als gevolg van vallende voorwerpen bij het openen en sluiten van de koelkastdeur te voorkomen.
- Steek nooit uw handen of metalen staven in de koudeluchtuitlaat, het deksel, de onderkant van de koelkast en de warmteschilden (openingen) aan de zijkanten.
- Steek uw handen nooit in de ijsmaker.
- Het koelapparaat is niet geschikt voor het transporteren van bijtende materialen of materialen die oplosmiddelen bevatten.
- De isolatie van het koelapparaat bevat brandbaar cyclopentaan en vereist speciale verwijderingsprocedures. Lever het koelapparaat aan het einde van zijn levensduur in bij een geschikt recyclingcentrum.
- Gebruik geen mechanische voorwerpen of andere middelen om het ontdooiproces te versnellen, behalve als ze door de fabrikant zijn aanbevolen.
- Gebruik geen elektrische apparaten in de opbergvakken voor voedsel van het apparaat, behalve soorten apparaten die door de fabrikant zijn aanbevolen.
- Plaats het koelapparaat niet in de buurt van open vuur of andere warmtebronnen (kachels, direct zonlicht, gasovens enz.)
- **Gevaar voor oververhitting!**  
Zorg altijd voor minimaal (50 mm) ventilatieruimte aan alle kanten van het koelapparaat. Houd ventilatieopeningen, zowel in de behuizing als binnen het apparaat, vrij van obstakels. Plaats het koelapparaat niet in gesloten compartimenten of ruimten zonder of met een

minimale luchtstroom.

- Zorg dat de ventilatieopeningen niet worden afgedekt.
- Vul de binnenkant niet met ijs of vloeistoffen.
- Dompel het koelapparaat nooit onder in water.
- Bescherm het koelapparaat en de kabels tegen hitte en vocht.
- Het apparaat mag niet worden blootgesteld aan regen.

## Beoogd gebruik

Het koelapparaat is bedoeld voor huishoudelijk gebruik en gebruik buiten, in voertuigen, op boten en soortgelijke toepassingen, zoals:

- Personeelskeukens in winkels, kantoren en andere werkruimten
- Boerderijen
- Door klanten in hotels, motels en andere verblijfsomgevingen
- In bed-and-breakfasts
- Catering en soortgelijke niet-winkelomgevingen
- Kamperen:
  - geschikt voor kamperen;
  - het apparaat mag niet worden blootgesteld aan regen (niet van toepassing op apparaten met een beschermingsklasse tegen water van ten minste IPX4).

## EcoFlow-app



Met de EcoFlow-app kunt u uw EcoFlow-apparaten op afstand bedienen, bewaken en instellen. Download de app van: <https://download.ecoflow.com/app>

### Privacybeleid

Als u producten, apparaten en diensten van EcoFlow gebruikt, stemt u in met de gebruiksvoorwaarden en het privacybeleid van EcoFlow. U kunt deze documenten vinden in het gedeelte 'Over' op de pagina 'Gebruiker' in de EcoFlow-app of op de EcoFlow-website op <https://www.ecoflow.com/policy/terms-of-use> en <https://www.ecoflow.com/policy/privacy-policy>



Dit product ONDERSTEUNT ALLEEN 2,4GHz-wifi.

# Montage-instructies

- ! WAARSCHUWING!** Zorg voordat u accessoires monteert en afstelt dat de koelkast van de voeding is afgesloten.

## 1. Een ideale locatie kiezen

Zorg voor voldoende afstand tussen de koelkast en omringende objecten.

Zorg altijd voor minimaal **50 mm** ventilatieruimte aan alle kanten van de koelkast. Bij te weinig ruimte rond de koelkast kan hij geen warmte afvoeren, waardoor de capaciteit van de koelkast afneemt en het stroomverbruik toeneemt.

Plaats de koelkast op een droge en goed geventileerde plaats. Probeer direct zonlicht op de koelkast te vermijden.

- Als de omgevingstemperatuur te hoog is, kan het koelvermogen van de koelkast afnemen en het stroomverbruik toenemen.
- Als de koelkast wordt geplaatst op een locatie met veel gas of rook, zal het oppervlak van de koelkast verkleuren.

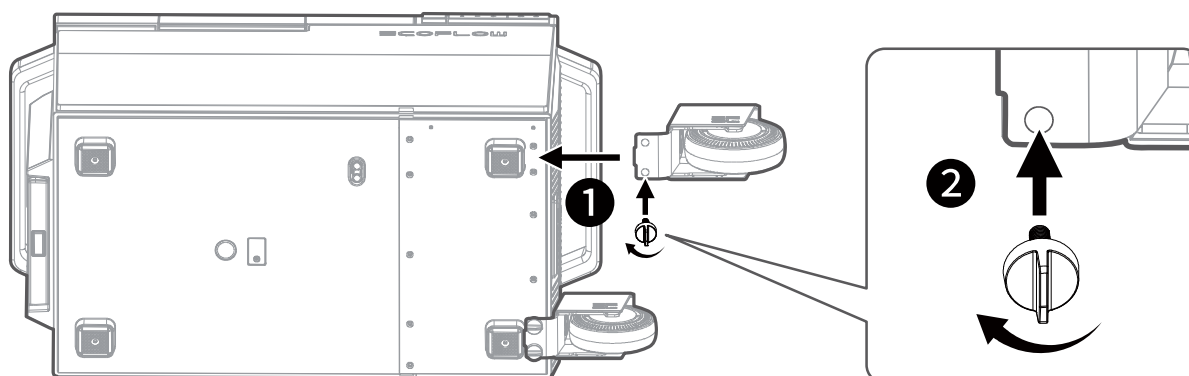
## 2. De koelkast plaatsen

- Als u de koelkast op tapijt of de vloer plaatst, moet u hem op een stevige onderlegger zetten om verkleuring te voorkomen. Gebruik daarvoor niet het blad waarop de koelkast wordt geleverd.
- Het onstabiel plaatsen van de koelkast veroorzaakt trillingen en lawaai.
- De maximale kantelhoek van dit product is 30°. Als de koelkast meer dan 30° wordt gekanteld, wordt de valbeveiliging geactiveerd.

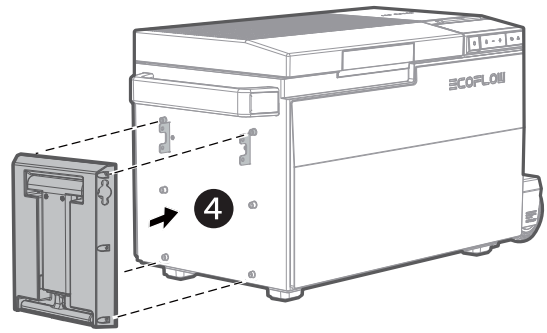
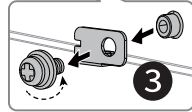
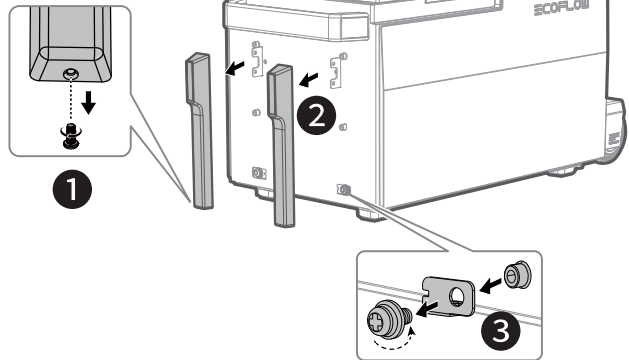
## 3. Accessoires schoonmaken en monteren

- Verwijder al het stof dat zich tijdens het transport van de koelkast heeft opgehoopt.
- Monteer de accessoires op de daarvoor bedoelde plekken op de koelkast, zoals het telescopische handvat (optioneel), de wielen (optioneel) het EFBX100-EB-accupakket (optioneel), mand, het opbergvakje scheidingswand.

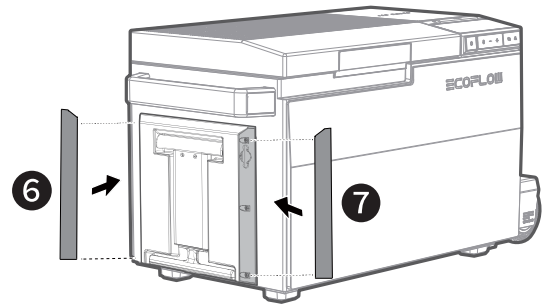
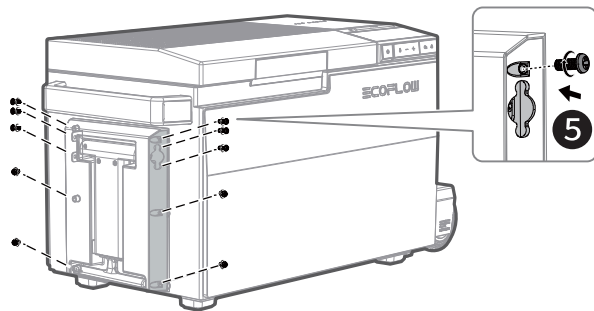
### De wielen monteren (optioneel)



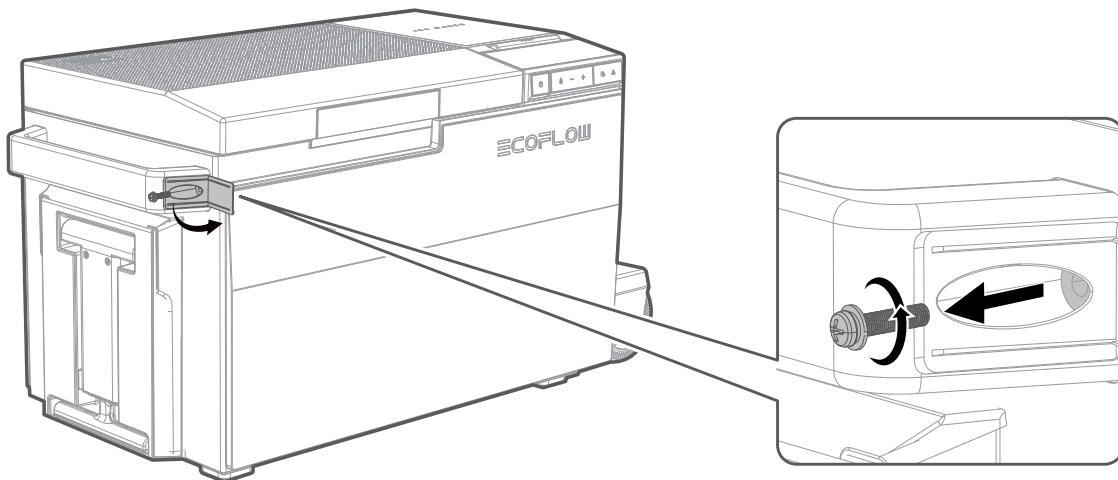
## Het afneembare telescopische handvat monteren (optioneel)



a b  
c d



## Hoe verwijder je de handgrepen?

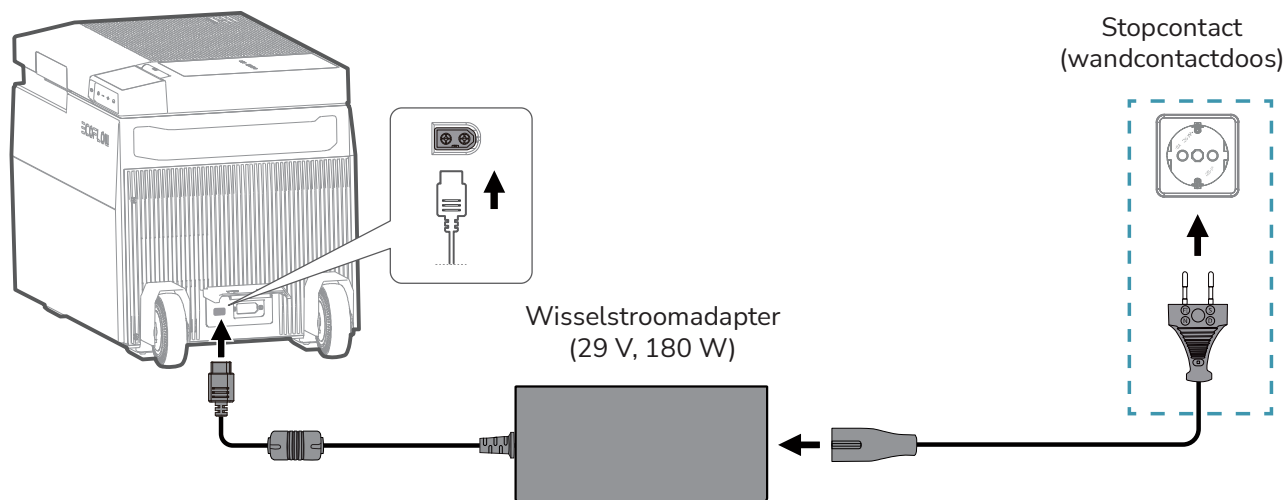


## 4. De voeding aansluiten

Dit product kan worden gevoed via het stroomnet (wisselstroom), een voertuig (12/24 V) en zonne-energie (het EFBX100-EB-accupakket moet zijn aangesloten (optioneel)).

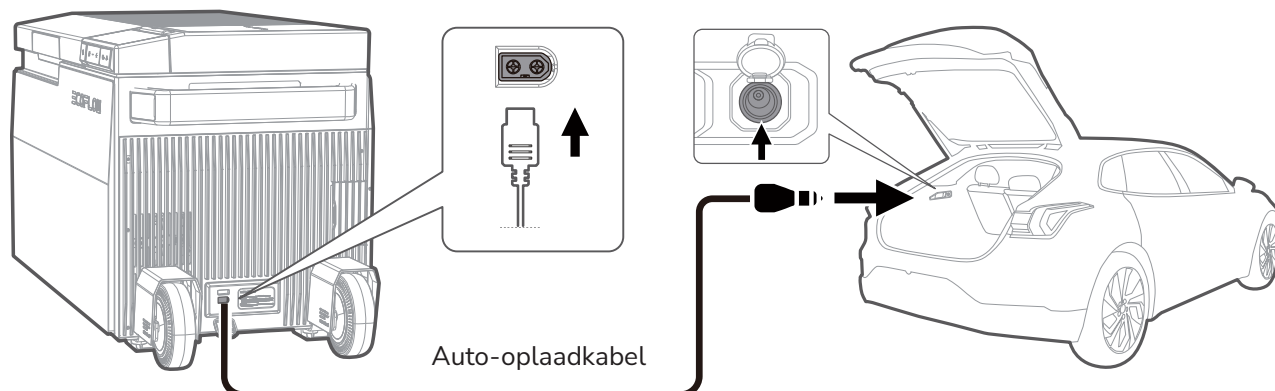
### Netstroom

**! WAARSCHUWING!** Sluit de koelkast aan op een stopcontact dat niet met andere elektrische apparaten wordt gedeeld.



Dit product kan via het stopcontact worden opgeladen. Als u de koelkast op een wandcontactdoos hebt aangesloten, pers aan-uitknop ingedrukt om hem aan te zetten, waarna hij normaal functioneert. Als op dit moment het (optionele) EFBX100-EB-accupakket is aangesloten, zal de koelkast dankzij het ingebouwde intelligente oplaadalgoritme voorrang geven aan het koelen en het accupakket met optimaal vermogen opladen.

### Opladen met de auto



Dit product kan met een 12/24V-autostopcontact worden opgeladen en kan het EFBX100-EB-accupakket (optioneel) met maximaal 10 A opladen.

**OPMERKING!**

Als dit product op een 12V-autostopcontact is aangesloten om op te laden, moet u het EFBX100-EB-accupakket (optioneel) aangesloten houden. Anders kan de functie voor het maken van ijs niet normaal worden gebruikt.

Als dit product is aangesloten op het 24V-autostopcontact, koppelt u het EFBX100-EB-accupakket los. Dit heeft geen invloed op de werking van het product.



Wanneer de firmware van dit product wordt bijgewerkt, moet de voeding stabiel blijven. Als u een EFBX100-EB accu hebt, sluit deze dan aan op dit product om tegelijkertijd de firmware te upgraden en zorg ervoor dat de SOC (State Of Charge) meer dan 5% bedraagt.

## De accubeveiliging gebruiken



Dit apparaat is uitgerust met een accubeveiliging in drie fasen, die via de EcoFlow-app kan worden in- of uitgeschakeld. De accubeveiliging voorkomt dat de startaccu (loodzuuraccu) van een auto te ver wordt ontladen als het apparaat daarop is aangesloten.

Indien niet aangesloten op de EFBX100-EB accu (optioneel), gaat het apparaat automatisch uit als het voedingsvoltage tot onder een bepaald niveau daalt. De koelkast gaat weer aan zodra de accu is opgeladen en het spanningsniveau voor het herstarten weer wordt gehaald.

Wanneer het apparaat is aangesloten op het EFBX100-EB batterijpakket (optioneel) en de voedingsspanning daalt onder de ingestelde waarde, schakelt het automatisch over op de voeding van het EFBX100-EB batterijpakket en wordt het niet automatisch uitgeschakeld.

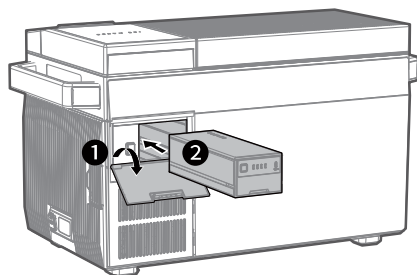


**OPMERKING!** Schakel de batterijbeschermingsfunctie uit wanneer u het apparaat aansluit op een draagbare centrale voor stroomvoorziening.

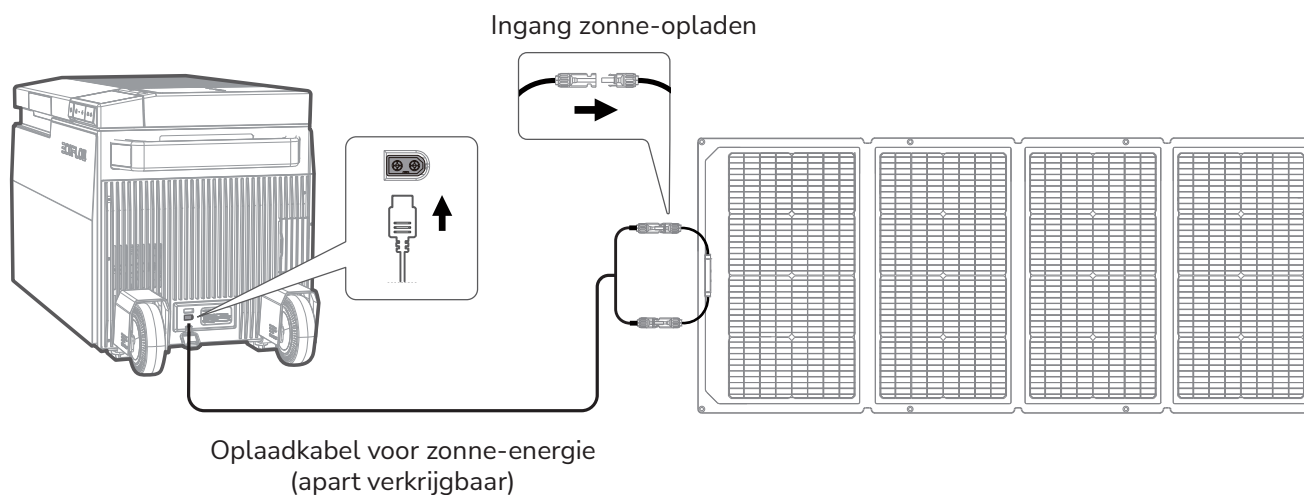
		Laag	Gemiddeld	Hoog
12 V 	Uitschakelen	8,5 V	10,1 V	11,1 V
	Inschakelen	10,9 V	11,4 V	12,4 V
24 V 	Uitschakelen	21,3 V	22,3 V	24,3 V
	Inschakelen	22,7 V	23,7 V	25,7 V



## Opladen met zonne-energie



EFBX100-EB-accupakket  
(optioneel),



Dit product kan met zonne-energie worden opgeladen en kan het EFBX100-EB-accupakket (optioneel) met maximaal 180 W opladen.

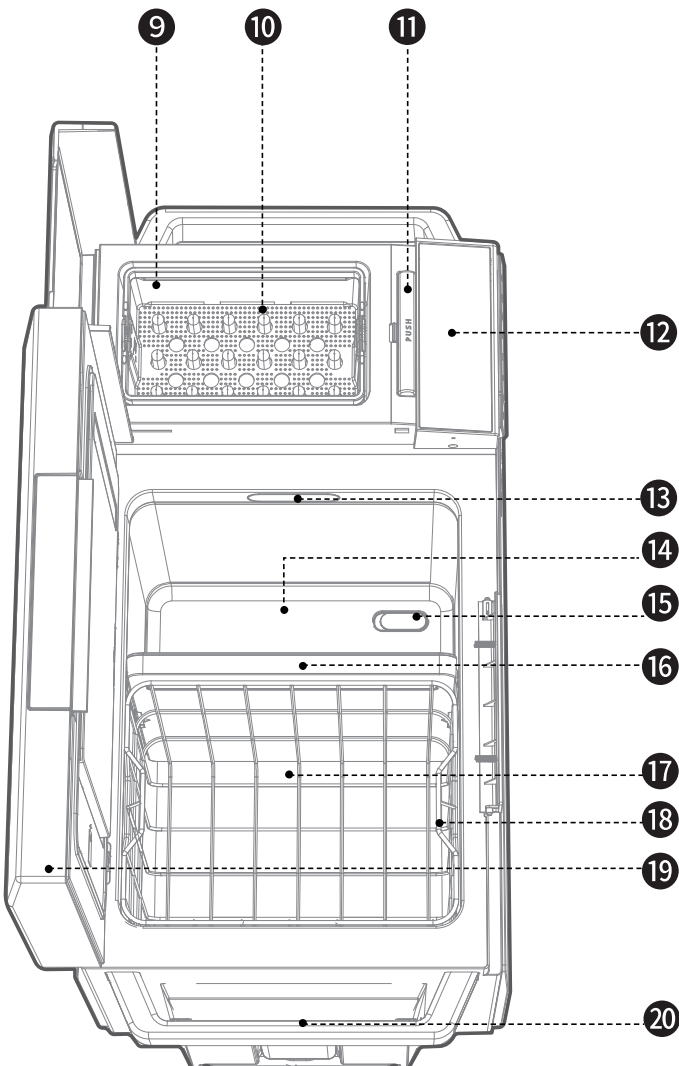
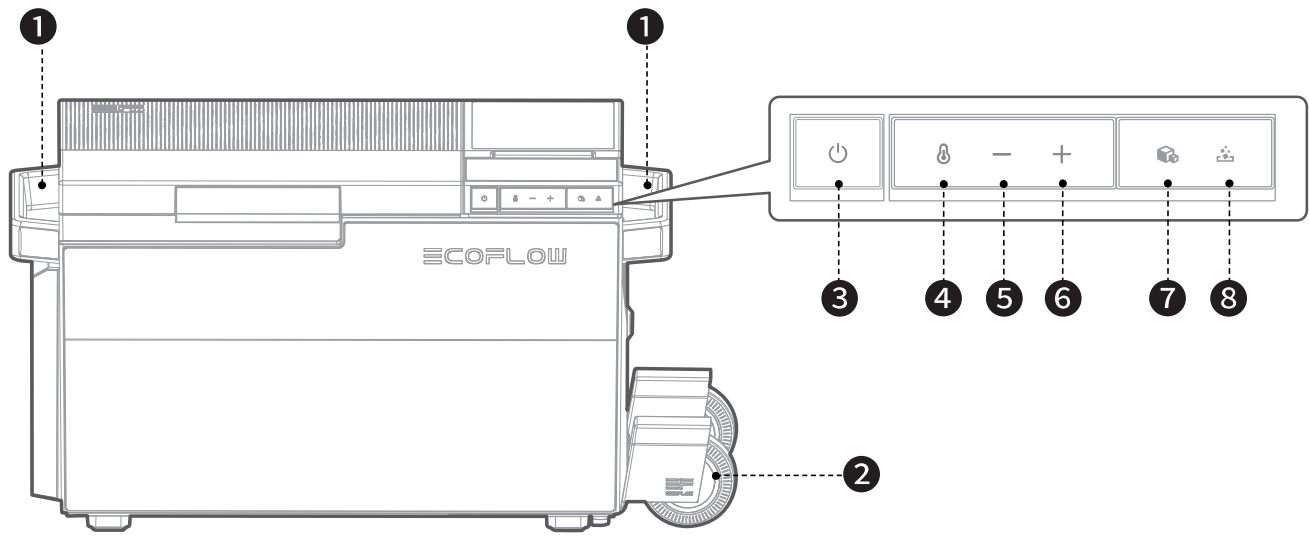


### OPMERKING!

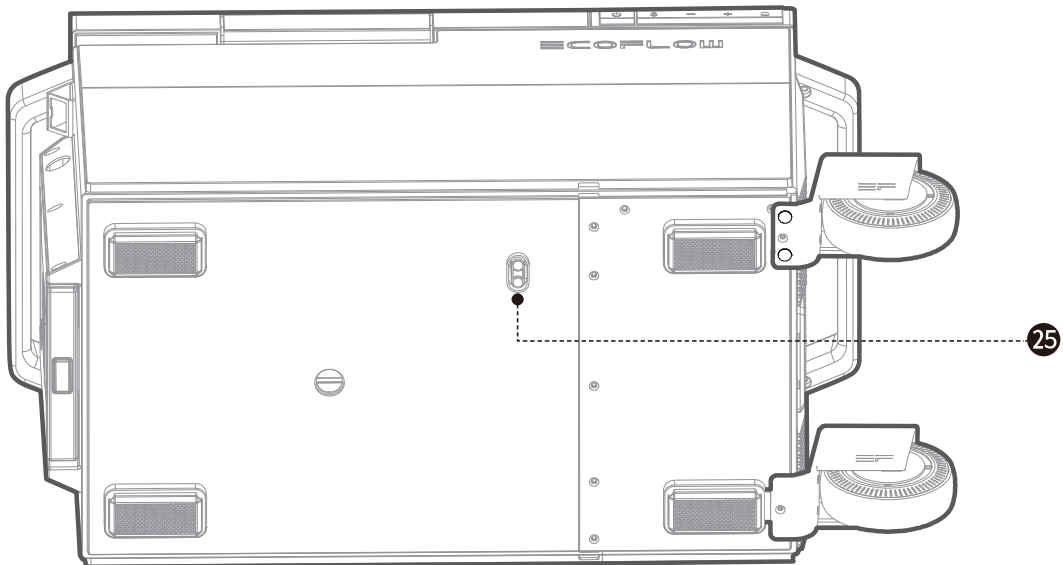
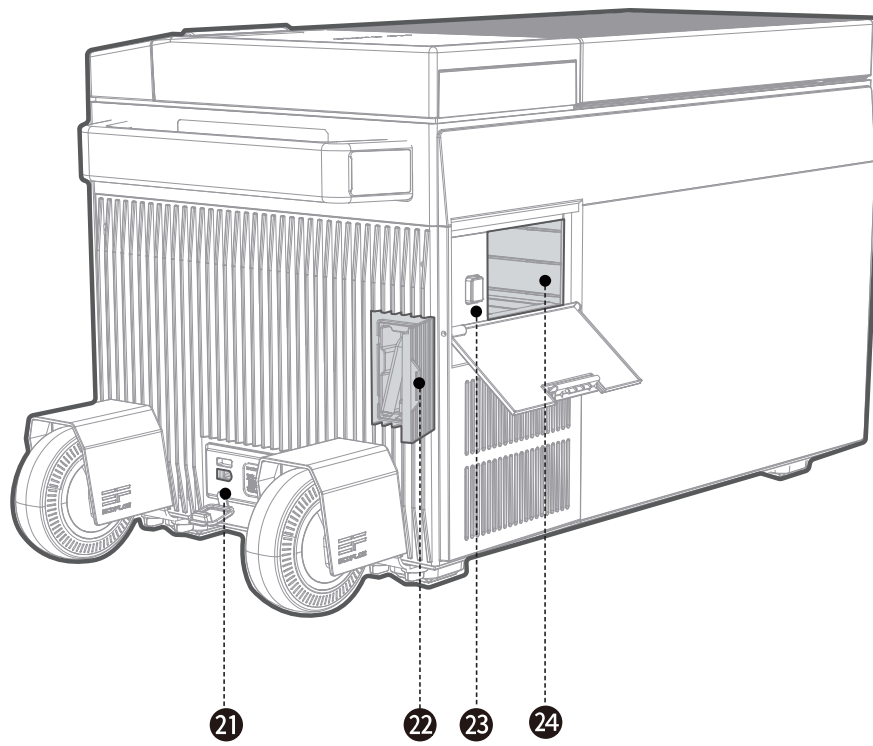
Als het apparaat op de zonne-oplader is aangesloten, moet u het EFBX100-EB-accupakket aangesloten houden. Anders kan het apparaat niet goed werken.

# Het product gebruiken

## Koelkastonderdelen en advies voor het bewaren van voedsel

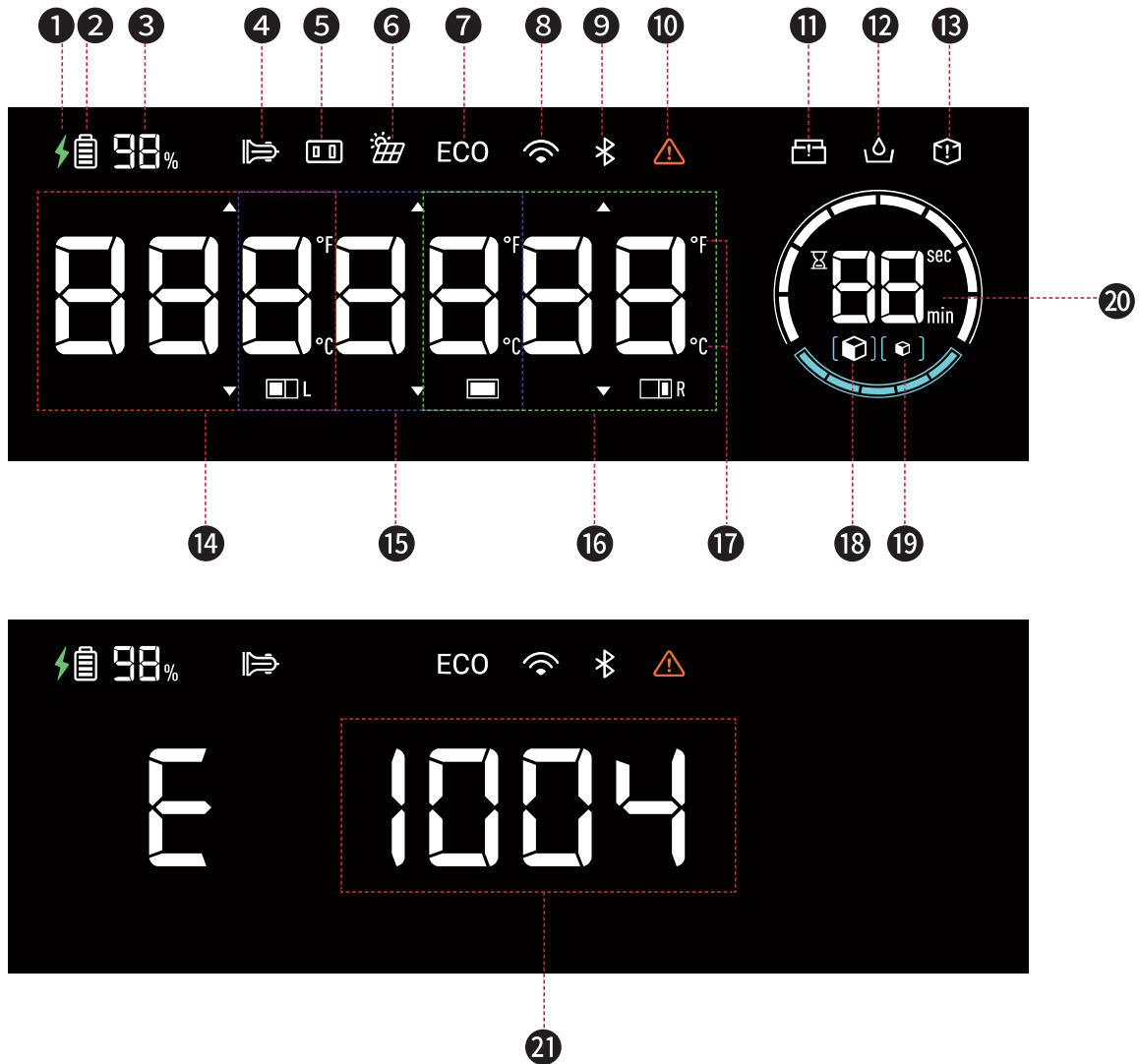


1. Afneembare handvat
2. Afneembare wielen (optioneel)
3. Aan-uitknop
4. Knop Vak selecteren
5. Knop Temperatuur omlaag
6. Knop Temperatuur omhoog
7. Knop Ijsmaker aanzetten
8. Knop Ijs losmaken
9. Ijsbakje
10. Ijscompartiment
11. Knop ijscompartiment
12. LCD
13. LED Licht
14. Rechter vak
15. Afvoerstop
16. Scheidingswand voor de vakken
17. Linker vak
18. Mand
19. Koelkastdeur
20. Afneembaar telescopische handvat (optioneel)



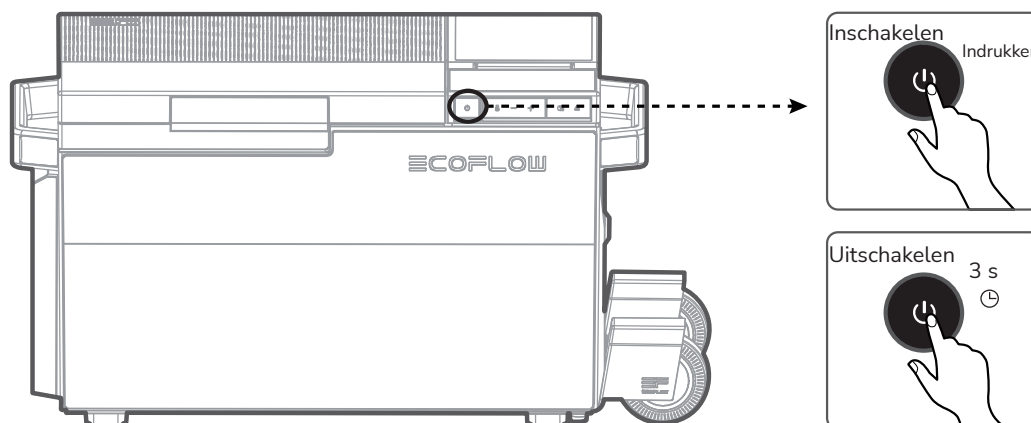
- 21. Stroomaansluiting
- 22. Afvoerbuïsmaker
- 23. Knop om de accu te verwijderen
- 24. Batterijvak
- 25. Afvoergat

## Lcd



- |  |   |
|--|---|
| 1. Opladen   | 12. IJsmaker heeft te weinig water  |
| 2. Geschat accuniveau  | 13. Ijs maken niet mogelijk   |
| 3. Resterend accuniveau  | 14. Temperatuur linker vak  |
| 4. Aansluiting autostopcontact                                     | 15. Temperatuur enkel vak (na verwijdering van de scheidingswand)             |
| 5. Aansluiting adapter   | 16. Temperatuur rechter vak   |
| 6. Aansluiting zonne-oplader                                       | 17. Temperatuureenheid (omschakelbaar door lang op "°" te drukken of via App) |
| 7. Ecomodus (omschakelbaar door lang op "-" te drukken of via App) | 18. Grote ijsblokjes  |
| 8. Wifiverbinding  | 19. Kleine ijsblokjes   |
| 9. Bluetoothverbinding   | 20. Tijd klok voor ijs maken / losmaken                                       |
| 10. Foutmelding  | 21. Foutcode  |
| 11. Ijsbakje ontbreekt   |   |

## Aan- en uitzetten en lcd-bediening



**Inschakelen:** Druk op de aan-uitknop om het apparaat aan te zetten. Het indicatielampje voor de voeding gaat branden.

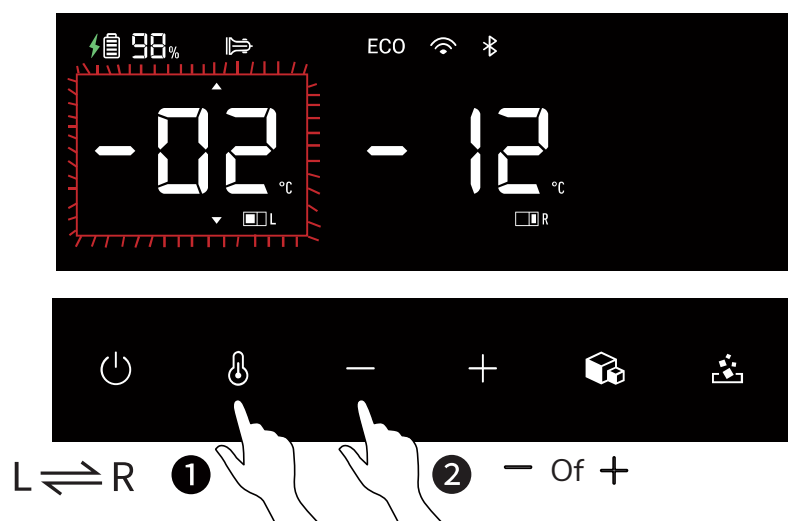
Als u het apparaat vijf minuten lang niet bedient (standaard, kan in de app worden ingesteld), gaat de lcd automatisch uit. Als u het product bedient, gaat de lcd automatisch aan. Om de lcd handmatig uit te zetten, drukt u op de aan-uitknop. Druk op een willekeurige knop om de lcd aan te zetten.

**Uitschakelen:** Houd de aan-uitknop drie seconden ingedrukt. Op de lcd staat drie seconden lang "OFF". Vervolgens gaat de koelkast uit. U kunt de koelkast ook via de app uitzetten. Als dit product op een voedingsbron is aangesloten, kan het aangesloten EFBX100-EB-accupakket worden opgeladen, ongeacht of het product zelf aanstaat of niet.

## Temperatuur instellen en functies bedienen

### De temperatuur voor dubbele zone instellen

Nadat u de koelkast hebt aangezet, drukt u kort op de knop Vak selecteren om het gewenste vak te selecteren. De temperatuurweergave knippert. Druk op + of - om de temperatuur in te snellen of houd de knoppen ingedrukt om de gewenste waarde met sprongen van  $\pm 5$  °C sneller te bereiken: De temperatuur van het andere vak stelt u op dezelfde manier in. De instelling wordt opgeslagen als ze twee seconden niet wordt veranderd. U kunt de temperatuur ook via de EcoFlow-app instellen.





## OPMERKING!

1. Het linker vak is tot 25 °C warmer dan het rechter vak, of het rechter vak is tot 15 °C warmer dan het linker vak.
2. We raden aan om het linker vak te gebruiken voor de koelkastmodus en het rechter vak voor de vriezermodus.

Koelkastmodus 0 °C tot 10 °C

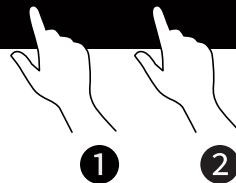
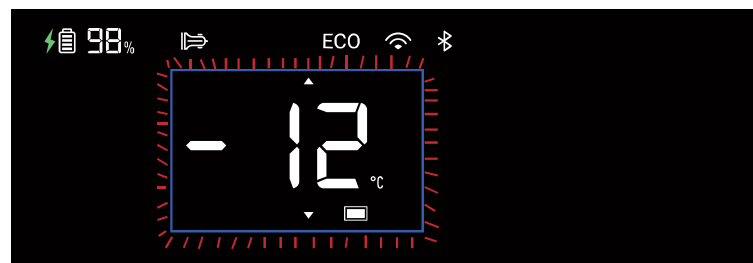
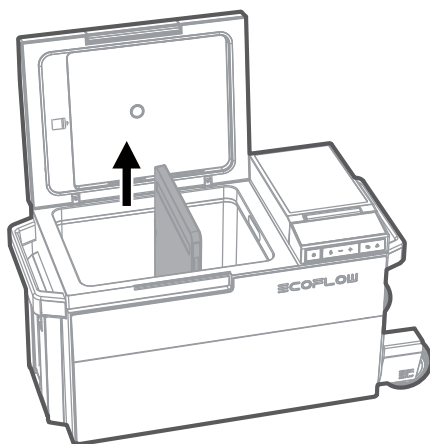
Vriezermodus -25 °C tot 0 °C

Aanbevolen temperaturen

**Water:** 5 °C  
**Fruit:** 5 °C tot 8 °C  
**Sap:** 8 °C tot 10 °C  
**Rode wijn:** 13 °C  
**Drankjes:** 5 °C tot 7 °C  
**Groente:** 3 °C tot 10 °C  
**Vlees:** -20 °C tot -18 °C  
**Vis:** -3 °C  
**Bereid voedsel:** 4 °C  
**Diepvriesproducten:** -18 °C

## De temperatuur voor enkele zone instellen

Nadat u de scheidingswand hebt verwijderd, drukt u kort op de knop Vak selecteren om de instellingen voor één vak te openen. De temperatuurweergave knippert. Druk op + of - om de temperatuur in te stellen. De instelling wordt opgeslagen als ze twee seconden niet wordt veranderd. U kunt de temperatuur ook via de app instellen.



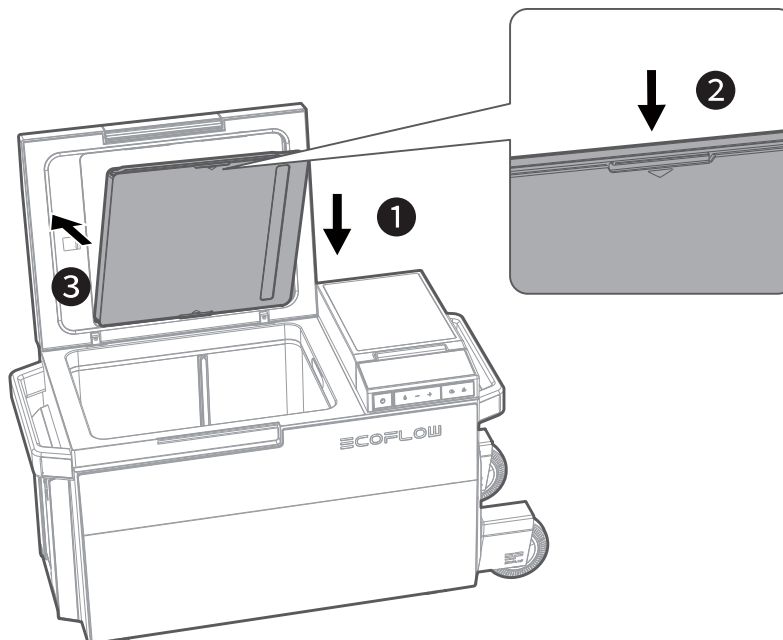
Koelkastmodus 0 °C tot 10 °C

Vriezermodus -25 °C tot 0 °C

Aanbevolen temperaturen

**Water:** 5 °C  
**Fruit:** 5 °C tot 8 °C  
**Sap:** 8 °C tot 10 °C  
**Rode wijn:** 13 °C  
**Drankjes:** 5 °C tot 7 °C  
**Groente:** 3 °C tot 10 °C  
**Vlees:** -20 °C tot -18 °C  
**Vis:** -3 °C  
**Bereid voedsel:** 4 °C  
**Diepvriesproducten:** -18 °C

Als u de scheidingswand verwijdert, kunt u hem aan de binnenkant van de koelkastdeur bevestigen.

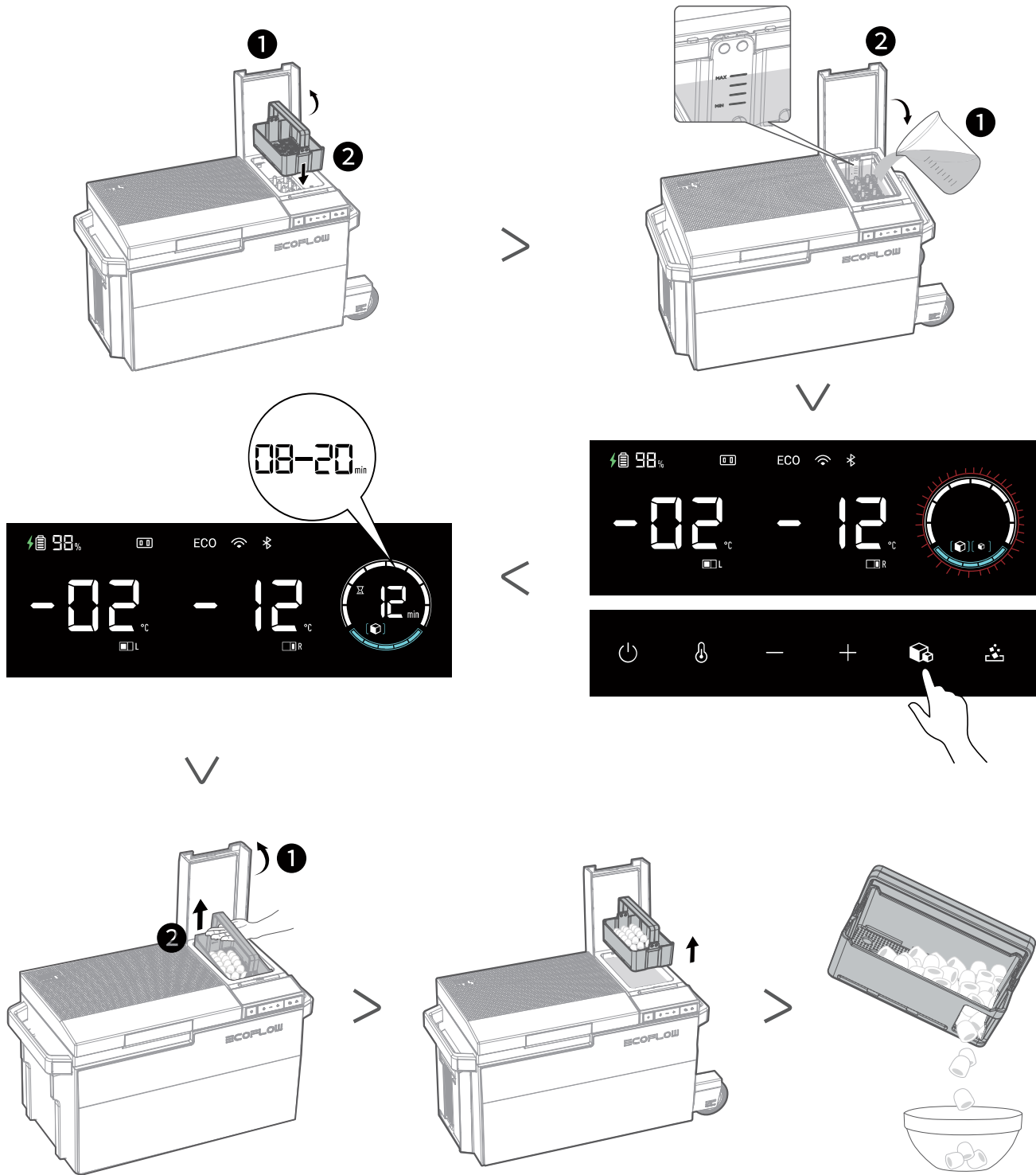


## Ijsblokjes maken

1. We raden aan om de ijsmaker en het ijsbakje na elke keer ijs maken schoon te maken. (Zie de paragraaf **Schoonmaken en onderhoud**)
2. Druk op de knop **PUSH** op de ijsmaker om het deksel te openen en vul de ijsmaker met drinkwater. Het waterpeil mag niet lager dan de minimummarkering (**MIN**) of hoger dan de maximummarkering (**MAX**) zijn. Controleer of het ijsbakje op zijn plek zit. Anders geeft de lcd aan dat het ijsbakje ontbreekt en kan de ijsmaker niet werken.
3. Sluit het deksel, druk kort op de knop Ijsmaker aanzetten (het ijsblokjespictogram knippert) en druk nogmaals kort op de knop Ijsmaker aanzetten om grote of kleine ijsblokjes te selecteren. Na vijf seconden zonder veranderingen begint het maken van de ijsblokjes. De ring op het scherm gaat draaien en daarin wordt weergegeven hoelang het ijs maken nog duurt. Op kamertemperatuur en met water kouder dan 30 °C duurt het maken van ijsblokjes 8 tot 20 minuten. U kunt op de knop Ijs losmaken drukken om het ijs maken te annuleren of om gevormd ijs in het ijsbakje los te maken van de staafjes waarop ze worden gevormd. Dit duurt ongeveer dertig seconden.
4. Als de ijsblokjes klaar zijn, hoort u een piep en verschijnt er een melding in de EcoFlow-app. Open het deksel, haal het ijsbakje uit de ijsmaker en geniet van uw ijsblokjes.

### ! OPMERKING!

1. **Alleen vullen met drinkwater.** We raden aan om koud water te gebruiken in plaats van warm water. Anders zal het stroomverbruik toenemen. Als de watertemperatuur hoger is dan 50°C, kan de ijsmaker niet werken.
2. We raden aan om de ijsmaker regelmatig schoon te maken om geurtjes te voorkomen.
3. Als de ijsmaker tot de maximummarkering met water wordt gevuld, kan ongeveer vier keer ijsblokjes worden gemaakt.
4. Als u meerdere keren achter elkaar ijs maakt, duurt het ijs maken per keer vijf tot tien minuten langer, zodat de temperatuur in de beide vakken constant blijft.
5. Als de koelkast op een 12V-autostopcontact is aangesloten, moet het EFBX100-EB-accupakket zijn aangesloten om ijs te kunnen maken.



- We raden aan om de ijsblokjes in het enkele/dubbele vak te bewaren.
- Als het ijs maken al is begonnen, kunt u nog steeds kiezen voor grote of kleine ijsblokjes door de knop IJs maken kort in te drukken.
- Het maken van ijs verhoogt het stroomverbruik. Maak geen ijs als u het niet nodig hebt.
- Als de ijsmaker een lange periode niet wordt gebruikt, moet u de interne onderdelen van de ijsmaker schoonmaken en laten drogen, zodat er geen schimmel wordt gevormd.
- In de fabrieksinstellingen is de ijsmaker uitgeschakeld.



## Vorzorgsmaatregelen

### Koelkastmodus

1. De koelkastmodus is bedoeld voor het bewaren van voedsel dat niet mag worden ingevroren en kort wordt bewaard. De modus is meer geschikt voor het bewaren van vers voedsel dan voor voedsel dat bij lage temperaturen kan bederven.
2. Heet voedsel moet worden afgekoeld voordat het in de koelkast wordt geplaatst. Anders zal de temperatuur in de koelkast stijgen, wat gevolgen heeft voor de versheid van het andere voedsel en het stroomverbruik verhoogt.
3. Open de koelkastdeur niet te vaak. Anders zal de temperatuur in de koelkast stijgen. Bewaar niet te veel voedsel in de koelkast. Anders kan de koelkastdeur niet sluiten.
4. Bewaar voedsel in plasticfolie, een plasticzak of een afgesloten bak, zodat er geen vocht uit het voedsel verdampst, de smaak en voedingswaarde van het voedsel worden behouden en geurtjes in de koelkast worden beperkt.

### Vriezermodus



#### WAARSCHUWING!

1. De vriezermodus is bedoeld voor het bewaren van bevroren voedsel met een lange bewaarperiode. De modus is geschikt voor diepvriesproducten zoals vlees, worst, gevogelte en vis.
2. Plaats geen flessen in de vriezer. Als de inhoud bevriest, kan de fles barsten en kunnen mensen zich verwonden.
3. Doe geen ontdooid voedsel in de vriezer; het voedsel kan hierdoor zijn smaak en voedingswaarde verliezen.
4. Raak de binnenkant van de vriezer of metalen bakken niet met natte handen aan. Dit kan bevroering veroorzaken.

## Schoonmaken en onderhoud

### Interne onderdelen verwijderen en schoonmaken



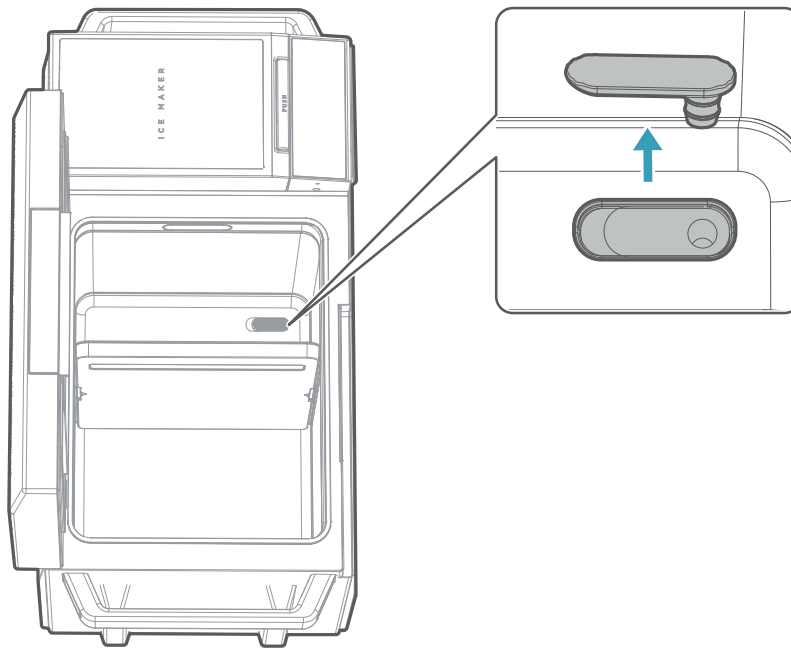
#### WAARSCHUWING!

1. Voor de veiligheid moet u alle voedingen voor het schoonmaken loskoppelen.
2. Nadat u de koelkast hebt schoongemaakt, monteert u alle onderdelen weer in omgekeerde volgorde. Om schade te voorkomen, moet u bij het demonteren van de onderdelen geen overmatige kracht gebruiken.
3. Veeg de koelkast schoon met een zachte doek die met een neutraal schoonmaakmiddel is bevochtigd. Gebruik geen schoonmaakpoeder, benzeen, zoutzuur, heet water, ruwe borstels, schurende schoonmaakmiddelen of harde voorwerpen om de koelkast schoon te maken. Anders zal de koelkast beschadigd raken of corroderen.
4. Maak de binnen- en buitenkant van de koelkast regelmatig met een vochtige doek schoon.
5. Maak het apparaat nooit onder stromend water schoon en dompel het nooit onder.

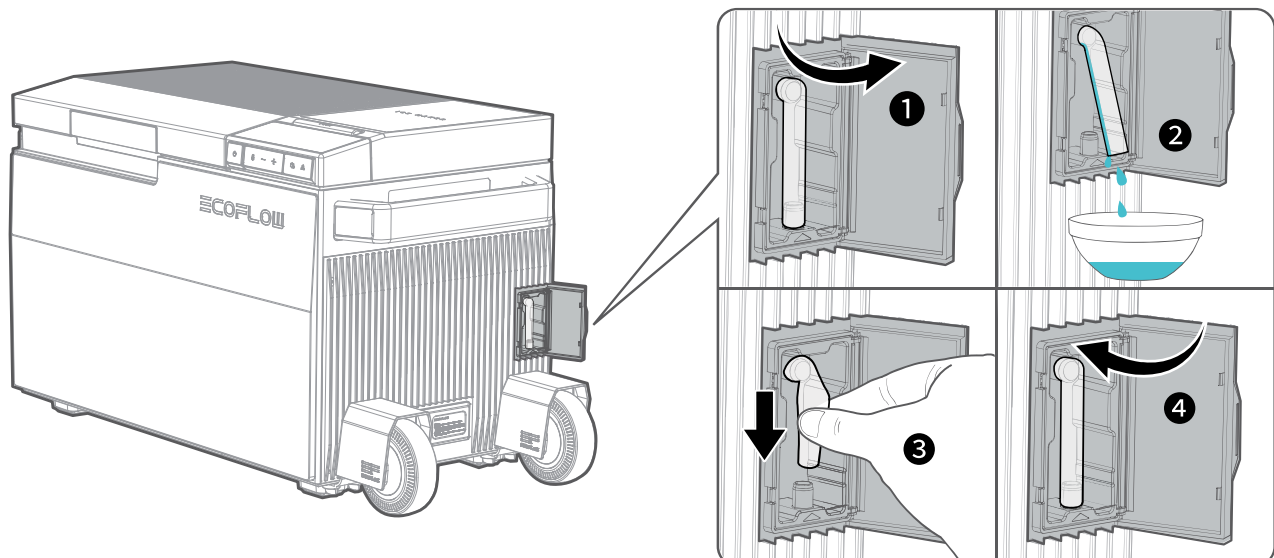
6. Voor een goede ventilatie zorgt u dat de luchtinlaten en -uitlaten van de koelkast vrij zijn van stof en vuil.
7. Controleer na het schoonmaken of het snoer beschadigd of nat is en of de stekker oververhit is. U kunt de voeding pas aansluiten nadat u hebt gecontroleerd of alles in orde is.
8. Om elektrische schokken en kortsluiting te voorkomen, droogt u voordat u de voeding aansluit alle elektrische onderdelen met een droge doek of spons, zodat er geen water of andere vloeistoffen in achterblijven.

## Afvoer

### Afvoer voor dubbele / enkele zone



### Afvoer voor de ijsmaker



## Ontdooien

Vocht kan in de koelkast of op de verdampers ijs vormen. Dit vermindert de koelcapaciteit. Ontdooi de koelkast om dergelijke situaties te voorkomen.



### OPMERKING!

- Gebruik geen hard of scherp gereedschap om ijs te verwijderen of bevroren voorwerpen los te maken.
- Gebruik geen mechanische apparaten of andere methoden die niet door de fabrikant worden aanbevolen om het ontdooiproces te versnellen.

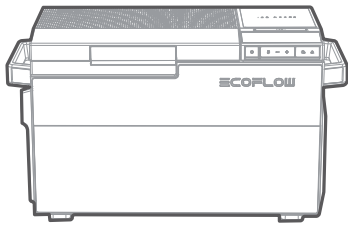
1. Haal alle producten uit de koelkast.
2. Bewaar ze zo nodig in een andere koelkast.
3. Zet de koelkast uit.
4. Laat de deur van de koelkast open.
5. Veeg al het water met een schone doek weg.

## Foutweergave en problemen oplossen

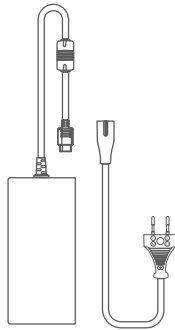
Foutcode	Probleem	Voorgestelde oplossing
1004	Te veel gekanteld	Plaats het apparaat horizontaal.
2004	Overspanning ingang	Vervang de voedingsbron.
2005	Onderspanning ingang	Vervang de voedingsbron.
3021	Omgevingstemperatuur is te hoog	Gebruik binnen het door het apparaat toegestane temperatuurbereik.
3023	Watertemperatuur is te hoog	Gebruik binnen het door het apparaat toegestane temperatuurbereik.
4009	Accupakket Ontladen te heet	Gebruik binnen het door het apparaat toegestane temperatuurbereik.
4010	Accupakket Ontladen te koud	Gebruik binnen het door het apparaat toegestane temperatuurbereik.
4011	Accupakket Opladen te heet	Gebruik binnen het door het apparaat toegestane temperatuurbereik.
4012	Accupakket Opladen te koud	Gebruik binnen het door het apparaat toegestane temperatuurbereik.
4020	Accupakket MOS te koud	Gebruik binnen het door het apparaat toegestane temperatuurbereik.
Anderen	-	Haal de stekker van het apparaat uit het stopcontact (inclusief de accu), zet het apparaat opnieuw aan, als het probleem blijft bestaan, neem dan contact op met de klantenservice.

# Inhoud van de verpakking

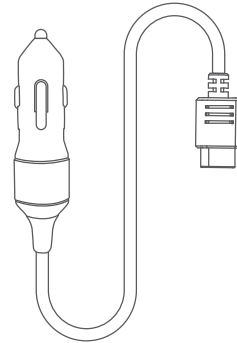
1 EFBX100



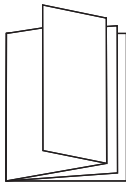
1 wisselstroomadapter + -kabel



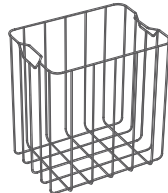
1 auto-oplaadkabel



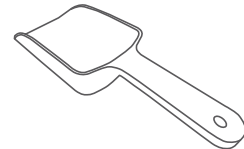
1 handleiding  
1 garantiekaart



1 Mand voor Linkerzone



1 IJsschep



≡COFLOW